

LIBRO: MMP. MÉTODOS DE MUESTREO Y PRUEBA DE MATERIALES

PARTE: 1. SUELOS Y MATERIALES PARA TERRACERÍAS

TÍTULO: 11. Valor Soporte de California (CBR) y Expansión (Exp) en Laboratorio

A. CONTENIDO

Este Manual describe el procedimiento para determinar el Valor Soporte de California (*CBR*), también conocido como valor relativo de soporte (*VRS*), así como la expansión (*Exp*), de los materiales para terracerías, a que se refieren las Normas N-CMT-1-01, *Materiales para Terraplén*, N-CMT-1-02, *Materiales para Subyacente* y N-CMT-1-03, *Materiales para Subrasante*.

B. OBJETIVO DE LAS PRUEBAS

Esta prueba permite determinar la expansión (*Exp*) originada por saturación de los materiales para terraplén, subyacente y subrasante, así como el Valor Soporte de California (*CBR*) en especímenes compactados dinámicamente, para verificar que cumplan con lo indicado en las Normas N-CMT-1-01, *Materiales para Terraplén*, N-CMT-1-02, *Materiales para Subyacente* y N-CMT-1-03, *Materiales para Subrasante*, respectivamente.

La prueba consiste en compactar dinámicamente tres especímenes del material bajo estudio, con diferentes energías de compactación y un contenido de agua igual al del material en el banco a 1,5 m de profundidad; someter a cada espécimen a un proceso de saturación para obtener su cambio volumétrico, y una vez saturado, introducir en él un pistón de penetración de acero, con el propósito de cuantificar las cargas necesarias para lograr magnitudes de penetración específicas. La expansión (*Exp*) de cada espécimen es la relación en porcentaje del incremento de su altura debido a la saturación, entre su altura original y la menor relación en porcentaje de las cargas aplicadas para producir penetraciones de 2,54 mm y 5,08 mm, entre las cargas de referencia de 13,34 kN (1 360 kg) y 20,01 kN (2 040 kg) respectivamente, es su correspondiente Valor Soporte de California (*CBR*). Con los datos obtenidos de los tres especímenes, se estiman la expansión (*Exp*) y el Valor Soporte de California (*CBR*) que tendría el material compactado al grado de compactación especificado en la Tabla 1 de las Normas N-CMT-1-01, *Materiales para Terraplén*, N-CMT-1-02, *Materiales para Subyacente* y N-CMT-1-03, *Materiales para Subrasante*, según sea el caso, con el contenido de agua mencionado.

C. REFERENCIAS

Este Manual se complementa con las siguientes:

NORMAS Y MANUALES	DESIGNACIÓN
Materiales para Terraplén	N-CMT-1-01
Materiales para Subyacente	N-CMT-1-02
Materiales para Subrasante	N-CMT-1-03
Muestreo de Materiales para Terracerías	M-MMP-1-01
Secado, Disgregado y Cuarteo de Muestras	M-MMP-1-03
Contenido de Agua.....	M-MMP-1-04
Granulometría de Materiales Compactables para Terracerías	M-MMP-1-06
Compactación AASHTO.....	M-MMP-1-09

D. EQUIPO Y MATERIALES

El equipo para la ejecución de la prueba estará en condiciones de operación, calibrado, limpio y completo en todas sus partes. Todos los materiales por emplear serán de alta calidad.

D.1. EQUIPO DE CARGA

Como el mostrado en la Figura 1 de este Manual, compuesto por:

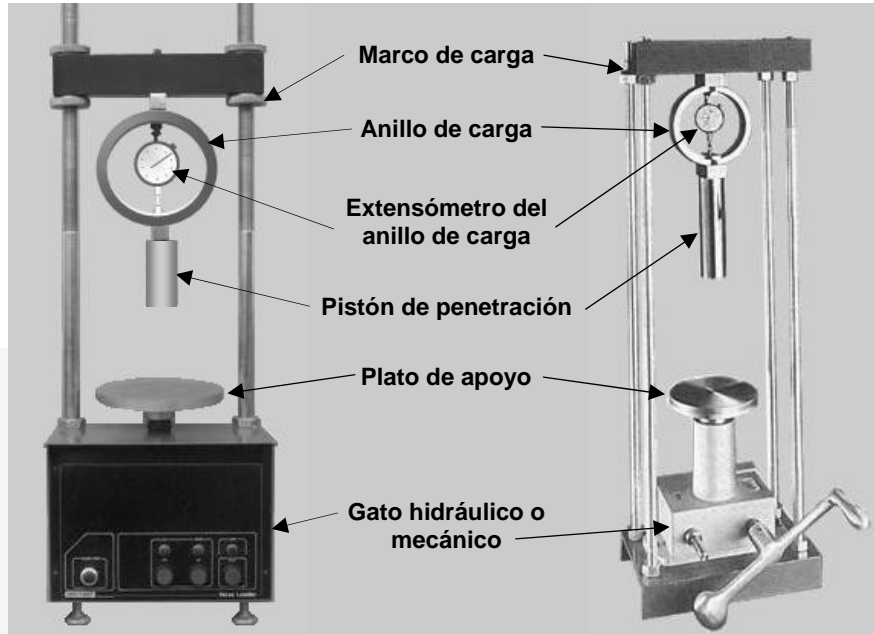


FIGURA 1.- Equipo de carga

- D.1.1.** Un gato de carga, mecánico o hidráulico, capaz de proveer un desplazamiento constante de 1,27 mm/min y con la capacidad mínima que se indica en la Tabla 1 de este Manual, de acuerdo con el máximo *CBR* que se espere determinar, provisto con un plato de apoyo donde se colocará el espécimen por probar.

TABLA 1.- Capacidad mínima del equipo de carga

<i>CBR</i> máximo esperado %	Capacidad mínima kN (t)
20	11,2 (1,14)
50	22,3 (2,27)
> 50	44,5 (4,54)

- D.1.2.** Un marco de carga adosado al gato de carga y adaptado para sujetar el anillo de medición y el pistón de penetración que se indican en los Incisos D.1.3. y D.1.4., respectivamente.
- D.1.3.** Anillos de medición de carga calibrados, con una capacidad acorde al nivel de carga que se indica en la Tabla 1 de este Manual, provistos con un extensómetro de 5 mm de carrera, con graduaciones a cada 0,001 mm y carátula ajustable a ceros. Los anillos con capacidad de 10 y 30 kN (1 020 y 3 060 kg, respectivamente), con aproximación de lectura de 44 N (4,54 kg), han dado buenos resultados.
- D.1.4.** Un pistón de penetración de acero, con sección circular de $49,63 \pm 0,13$ mm de diámetro y aproximadamente 100 mm de longitud.
- D.1.5.** Un extensómetro para medir la penetración, de 25 mm de carrera mínima, con aproximación de 0,01 mm y carátula ajustable a ceros; provisto de una abrazadera con varillas de extensión y dispositivo giratorio, para acoplarlo al pistón de penetración y acomodarlo para apoyar su vástago sobre las paredes de los moldes a que se refiere la Fracción D.3. de este Manual.

D.1.6. Un cronómetro o reloj con aproximación de 1 s.

Opcionalmente, en lugar del equipo de carga descrito se puede utilizar una prensa mecánica, hidráulica o neumática, con capacidad de 29,42 kN (3 t); aproximación de lectura mínima de 44 N (4,54 kg); control de velocidad de aplicación de cargas que permita un desplazamiento constante de 1,27 mm/min, sin producir impactos o pérdida de carga, y que cuente con el pistón, el extensómetro y el cronómetro a que se refieren los Incisos D.1.4. a D.1.6. anteriores.

D.2. DISPOSITIVOS DE MEDICIÓN DE EXPANSIÓN

Tres dispositivos de medición de expansión como el mostrado en la Figura 2 de este Manual, compuestos por:

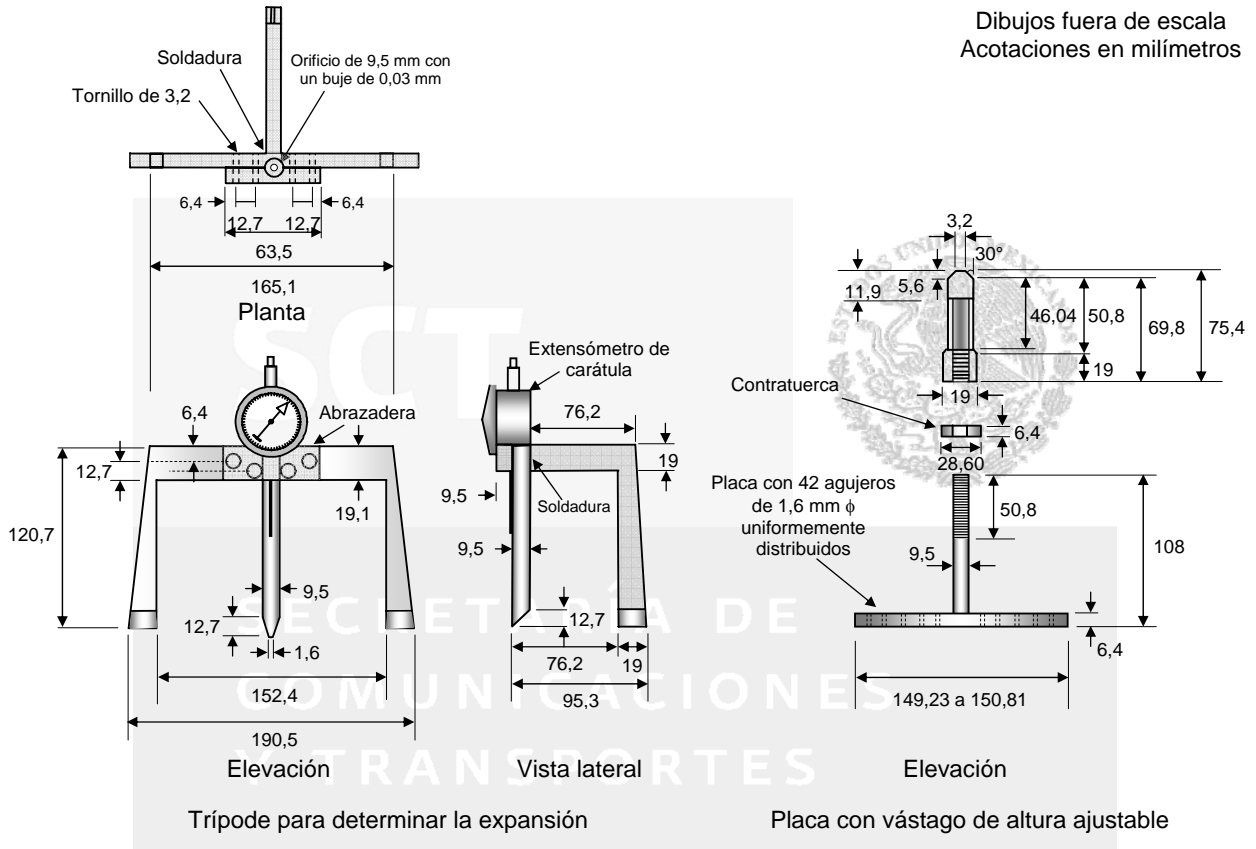


FIGURA 2.- Dispositivo de medición de expansión

D.2.1. Una placa de expansión circular de 149,23 a 150,81 mm de diámetro, con al menos 42 orificios de 1,6 mm de diámetro distribuidos uniformemente, provista de un vástago de altura ajustable.

D.2.2. Un trípode para soportar un extensómetro de 5 mm de carrera mínima, con aproximación de 0,01 mm y carátula ajustable a ceros, para medir la expansión (*Exp*) del material.

D.3. MOLDES

Tres moldes cilíndricos de acero, de $152,4 \pm 0,66$ mm de diámetro interior y $177,8 \pm 0,46$ mm de altura, provistos cada uno de un collarín de extensión de 50,8 mm de altura mínima, con el mismo diámetro interior del molde y de una placa de base perforada con al menos 28 orificios de 1,6 mm de diámetro, distribuidos uniformemente, así como de una placa de base sin perforaciones por cada grupo de moldes. Una vez ensamblados, con el disco espaciador al que se refiere la Fracción D.4., los moldes tendrán un volumen de $2\ 124 \pm 25$ cm³. Tanto las placas de base como el collarín estarán fabricados de tal manera que se puedan acoplar en cualquier extremo del molde, como se muestra en la Figura 3 de este Manual.

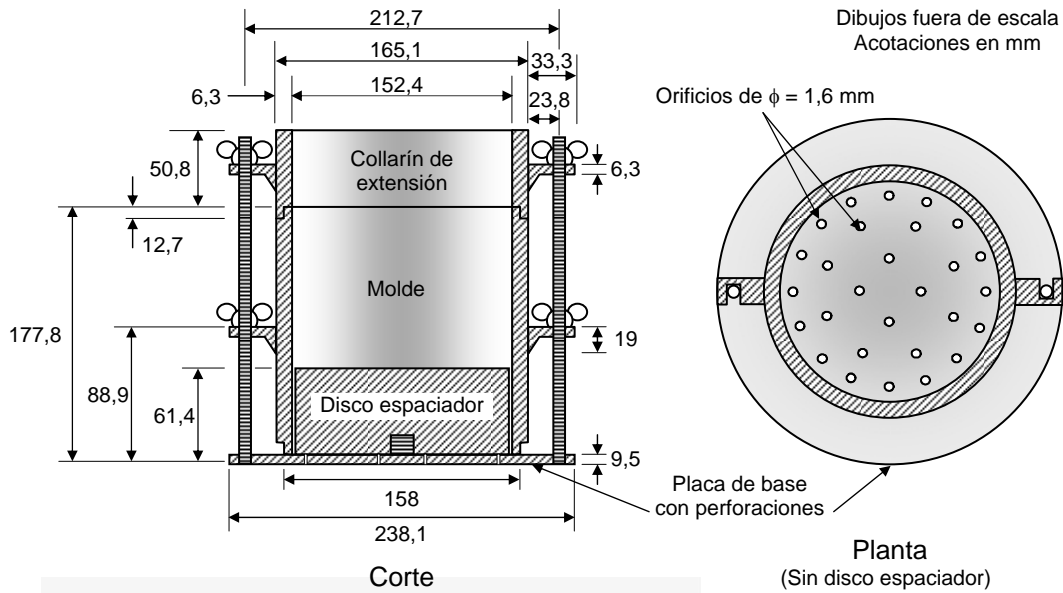


FIGURA 3.- Molde con collarín de extensión para la determinación del Valor Soporte de California (CBR)

D.4. DISCO ESPACIADOR

Disco de acero de $150,8 \pm 0,8$ mm de diámetro y $61,4 \pm 0,13$ mm de altura, como el mostrado en la Figura 4 de este Manual, provisto con un maneral desmontable para extraer el disco espaciador del molde.

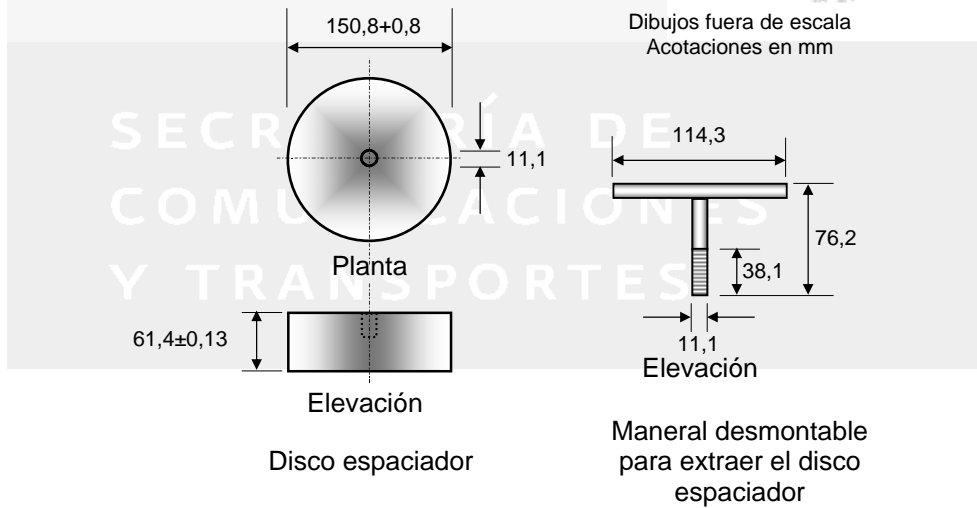


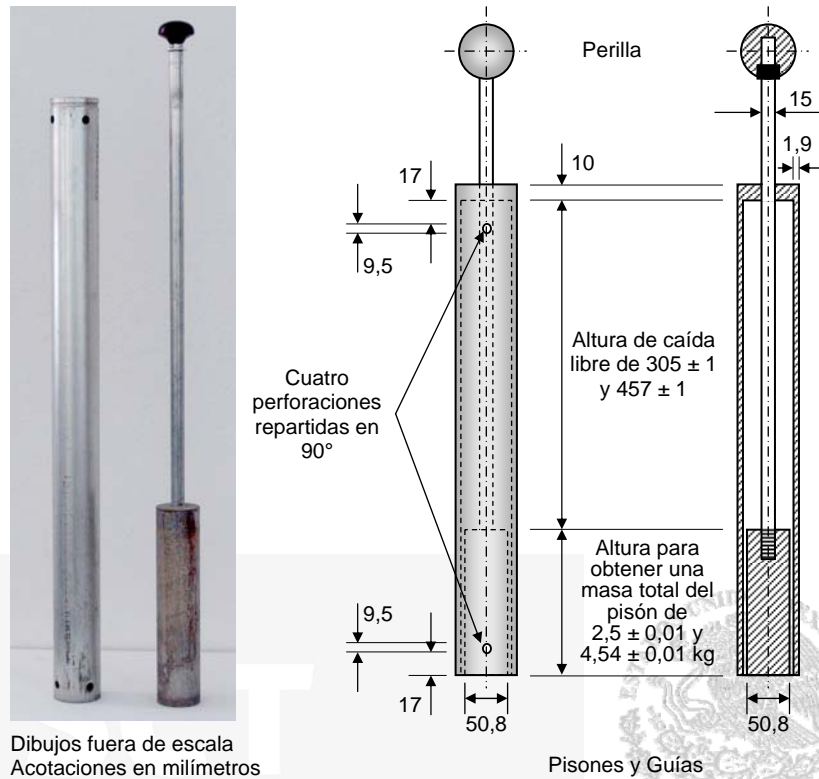
FIGURA 4.- Disco espaciador y maneral

D.5. PISONES

Dos pisones metálicos del tipo martillo deslizante, uno con masa de $2,5 \pm 0,01$ kg y altura de caída de 305 ± 1 mm, y otro con masa de $4,54 \pm 0,01$ kg y altura de caída de 457 ± 1 mm, ambos con cara inferior de apisonado circular de $50,80 \pm 0,25$ mm de diámetro y acoplados a sendas guías metálicas tubulares, con la forma y dimensiones mostradas en la Figura 5.

D.6. BASE CÚBICA

De concreto o de otro material de rigidez similar con dimensiones mínimas de 40 cm por lado.



Dibujos fuera de escala
Acotaciones en milímetros

FIGURA 5.- Pisón compactador tipo martillo deslizante

D.7. PLACAS DE CARGA

Un juego de placas circulares de acero, como las mostradas en la Figura 6 de este Manual, integrado por:

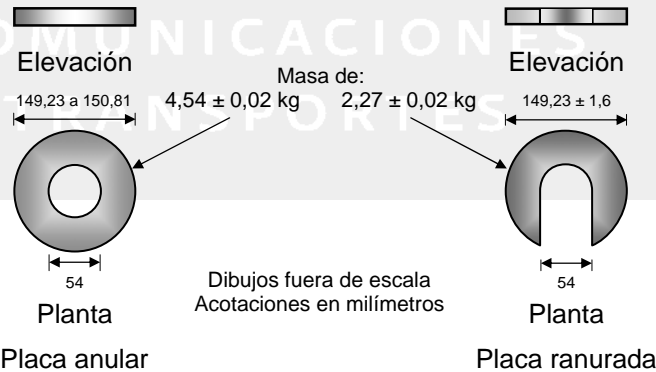


FIGURA 6.- Placas de carga

D.7.1. Una o dos placas anulares, con diámetro de 149,23 a 150,81 mm, con un orificio central de aproximadamente 54,0 mm de diámetro y con una masa de $4,54 \pm 0,02$ kg.

D.7.2. Dos placas ranuradas, con diámetro de $149,23 \pm 1,6$ mm y una masa de $2,27 \pm 0,02$ kg cada una. La ranura que comunique el orificio central con el perímetro exterior tendrá un ancho de aproximadamente 54,0 mm.

D.8. TANQUE DE SATURACIÓN

Con capacidad suficiente para mantener el nivel del agua 25 mm por encima de los moldes.

D.9. MALLAS ¾" Y N°4

Fabricadas con alambres de bronce o de acero inoxidable, tejido en forma de cuadrícula, con abertura nominal de ¾" (19 mm) y N°4 (4,75 mm) respectivamente, que cumplan con las tolerancias indicadas en la Tabla 1 del Manual M-MMP-1-06, *Granulometría de Materiales Compactables para Terracerías*. El tejido estará sostenido mediante un bastidor circular metálico, de lámina de bronce o latón, de 206 ± 2 mm de diámetro interior y 68 ± 2 mm de altura, sujetando la malla rígida y firmemente mediante un sistema de engargolado de metales, a una distancia de 50 mm del borde superior del bastidor.

D.10. BALANZA

Con capacidad mínima de 15 kg y aproximación de 1 g.

D.11. CHAROLAS

De lámina galvanizada, de forma rectangular de 40 x 70 x 10 cm.

D.12. CUCHARÓN

De 20 cm de largo, 11 cm de ancho y 10 cm de altura, formando un paralelepípedo rectangular con sólo cuatro caras, cuya cara menor lleva acoplado un mango metálico de sección circular de 13 cm de largo.

D.13. PROBETAS

Una con capacidad de 25 cm³ y graduaciones a cada 0,2 cm³; otra con capacidad de 100 cm³ y graduaciones a cada 1 cm³; y otra con capacidad de 500 cm³ y graduaciones a cada 5 cm³.

D.14. REGLA

Metálica, con una arista cortante, de aproximadamente 25 cm de largo.

D.15. ACEITE

Para lubricar las paredes de los moldes.

D.16. PAPEL FILTRO

Paquete de papel filtro grueso, circular de 149,23 a 150,81 mm de diámetro.

E. PREPARACIÓN DE LA MUESTRA

Una vez determinados el contenido de agua del material para terracerías en el banco a 1,5 m de profundidad (ω_b), mediante el procedimiento indicado en el Manual M-MMP-1-04, *Contenido de Agua* y su masa volumétrica seca máxima ($\gamma_{dMÁX}$) mediante el procedimiento AASHTO Estándar, conforme se indica en el Manual M-MMP-1-09, *Compactación AASHTO*, la preparación de la muestra obtenida según se establece en el Manual M-MMP-1-01, *Muestreo de Materiales para Terracerías*, se hace de la siguiente manera:

- E.1.** De acuerdo con lo indicado en el Manual M-MMP-1-03, *Secado, Disgregado y Cuarteo de Muestras*, de la muestra seca se obtiene por cuarteos una parte representativa del material, de aproximadamente 21 kg.
- E.2.** En su caso, de la parte de la muestra, obtenida como se indica en la Fracción anterior, se separa mediante cribado manual el material retenido en la malla de ¾" (19 mm), colocando la fracción que pase en una charola y desechando el material retenido.
- E.3.** Se determina la masa, con una aproximación de 1 g, del material obtenido como se indica en la Fracción E.1. y, en su caso, en la Fracción E.2. de este Manual y se le incorpora uniformemente la cantidad de agua necesaria para que tenga un contenido de agua igual al del material en el banco a 1,5 m de profundidad (ω_b). El volumen de agua requerido, con aproximación de 0,2 cm³, se determina mediante la siguiente fórmula:

$$V\omega = \frac{W_s(\omega_b + 0,25)}{100}$$

Donde:

V_w = Volumen de agua por agregar, (cm³)

W_s = Masa del material seco, (g)

ω_b = Contenido de agua del material en el banco a 1,5 m de profundidad, (%)

- E.4.** Una vez incorporada el agua, se mezcla cuidadosamente el material hasta homogeneizarlo perfectamente, revolviéndolo hasta disgregar totalmente los grumos que pudieran haberse formado y se separan por cuarteo, en charolas independientes, tres porciones de material del mismo tamaño, que se emplearán para compactar el mismo número de especímenes, cada uno en tres capas, para lo que cada porción se divide a su vez en tres fracciones aproximadamente iguales, que se cubren con un paño húmedo para evitar que pierdan agua.

F. PROCEDIMIENTO DE LA PRUEBA

F.1. COMPACTACIÓN

Con las porciones de material preparadas como se indica en la Cláusula E., se compactan tres especímenes en la forma que se describe a continuación, con las energías de compactación que se indican en la Tabla 2 de este Manual, aplicando el número de golpes por capa con el pisón que corresponda, que se señala en dicha Tabla, según la utilización prevista de material en estudio y del espécimen de que se trate.

TABLA 2.- Energías de compactación y número de golpes para compactar los especímenes

Material para	Especimen N°	Energía específica de compactación kg-cm/cm ³	Número de golpes por capa	
			Pisón de 2,50 kg	Pisón de 4,54 kg
Terraplén	1	6,03	56	--
	2	2,69	25	--
	3	1,08	10	--
Subyacente	1	6,03	56	--
	2	2,69	25	--
	3	1,08	10	--
Subrasante	1	27,42	--	56 ^[1]
	2	6,03	56	--
	3	2,69	25	--

[1] En el caso de que sólo se disponga del pisón de 2,50 kg, al primer espécimen de material para subrasante se le aplicarán 153 golpes por capa con este pisón.

- F.1.1.** Se ensambla un molde con su collarín de extensión a la placa de base sin perforaciones, por medio de las abrazaderas y se lubrican con aceite las paredes interiores del molde y del collarín; se inserta el disco espaciador dentro del molde; se coloca un papel filtro sobre el disco para impedir que el material se adhiera a él, y se apoya el conjunto sobre la base cúbica.
- F.1.2.** Se coloca en el molde apoyado sobre la base cúbica, una de las fracciones de la porción de material y se compacta con el pisón, aplicando, uniformemente repartidos en la superficie de la capa de material, el número de golpes por capa que corresponda según su utilización prevista y del espécimen de que se trate, de acuerdo con la Tabla 2 de este Manual. Se escarifica ligeramente la superficie de la capa compactada y se repite el procedimiento descrito para las dos fracciones subsecuentes.
- F.1.3.** Terminada la compactación de todas las capas, se retira el collarín de extensión del molde y se verifica que el material no sobresalga del molde en un espesor promedio de 1,5 cm como máximo, de lo contrario la compactación se repite, para lo que se extrae el material del molde, se disgrega, se mezcla cuidadosamente para homogeneizarlo y se compacta como se indica en el Inciso anterior, pero disminuyendo ligeramente el tamaño de las fracciones de la porción de material en cada capa, para que no se exceda dicho espesor.

- F.1.4.** Una vez retirado el collarín de extensión, si el material sobresale del molde en no más de un espesor promedio de 15 mm, se enrasa cuidadosamente el espécimen compactado con la regla metálica, depositando en una charola el material excedente, para determinar su contenido de agua de compactación (w_{c0}), como se indica en el Manual M-MMP-1-04, *Contenido de Agua* y verificar que éste corresponda al del material en el banco a 1,5 m de profundidad (w_b), con una aproximación de $\pm 0,25\%$.
- F.1.5.** Se rellenan con material fino las oquedades que pudieran resultar por el enrasado del espécimen compactado; se desprende de la placa de base el molde con el espécimen, se retira el disco espaciador y se determina la masa del molde con el espécimen, que se registra como W_{mj+ei} en g.
- F.1.6.** Se repite el procedimiento indicado en esta Fracción para las otras dos porciones de material a que se refiere la Fracción E.4. de este Manual.

F.2. EXPANSIÓN (*Exp*)

- F.2.1.** Inmediatamente después de obtenida la masa del molde con el espécimen compactado (W_{mj+ei}), como se indica en el Inciso F.1.5. de este Manual, se coloca un papel filtro sobre una placa de base perforada; se invierte el molde con el espécimen de tal manera que su fondo sea ahora la parte superior; se coloca un papel filtro en contacto con el espécimen, y se ensambla el molde a la placa de base perforada por medio de las abrazaderas.
- F.2.2.** Se colocan, sobre el espécimen compactado, una placa de expansión con su vástago ajustable y las placas de carga que sean necesarias para producir una sobrecarga equivalente a la de las capas que se construirán sobre la capa del material en estudio, de acuerdo con lo que indique el proyecto o apruebe la Secretaría, pero nunca menor de $44,5 \pm 0,2$ N ($4,54 \pm 0,02$ kg). Si no se especifican las capas sobreyacentes, la sobrecarga será de $44,5 \pm 0,2$ N ($4,54 \pm 0,02$ kg).
- F.2.3.** Se introduce cuidadosamente el molde en el tanque de saturación, de manera que se permita el libre flujo de agua tanto en la parte inferior como en la superior del espécimen; se coloca el trípode del dispositivo de medición de expansión sobre el molde, con su extensómetro arriba del vástago de la placa de expansión, el que se ajusta hasta hacer contacto con el vástago del extensómetro y se efectúa una lectura inicial para la determinación de la expansión (*Exp*), que se registra como h_0 , en mm, con una aproximación de 0,01 mm y se deja saturar durante 96 h, manteniendo el nivel de agua del tanque aproximadamente a 25 mm sobre la parte superior del molde. Para materiales granulares que presenten un drenaje rápido, el período de saturación podrá ser más corto, pero no menor de 24 h, con la condición de que se demuestre que esto no afecta los resultados de la expansión (*Exp*). De igual manera, en materiales arcillosos de alta compresibilidad, podrá requerirse un período de saturación mayor de 96 h, en cuyo caso se suspenderá la saturación cuando el extensómetro no muestre movimiento alguno durante 24 h.
- F.2.4.** Al terminar el período de saturación se efectúa la lectura final en el extensómetro, que se registra como h_f , en mm, con una aproximación de 0,01 mm.
- F.2.5.** Se retira del tanque de saturación el molde con el espécimen, cuidadosamente se elimina el agua de la parte superior del molde de manera que no se altere la superficie del espécimen y se deja drenar durante 15 min. Después de éste período de drenaje se remueven las placas de carga y las placas perforadas, así como las hojas de papel filtro, y se determina la masa del molde con el espécimen, que se registra como W_{mj+ef} en g.
- F.2.6.** Se repite el procedimiento indicado en esta Fracción para los otros dos especímenes compactados como se indica en la Fracción F.1. de este Manual.

F.3. PENETRACIÓN

- F.3.1.** Inmediatamente después de obtenida la masa del molde con el espécimen saturado (W_{mj+ef}), como se indica en el Inciso F.2.5., se ensambla el molde a la placa de base sin perforaciones por medio de las abrazaderas, en la misma posición que tenía durante el proceso de saturación a que se refiere la Fracción F.2. de este Manual; se coloca sobre el plato de apoyo del equipo de carga; se pone sobre el espécimen una placa de carga anular de $44,5 \pm 0,2$ N ($4,54 \pm 0,02$ kg); se inserta el pistón de penetración en su orificio central; se aplica una carga inicial de 43 N (4,38 kg) y se colocan las placas ranuradas necesarias para reproducir la sobrecarga utilizada durante la saturación.
- F.3.2.** Sin retirar la carga se ajusta el extensómetro para medir la penetración, previamente acoplado al pistón de penetración, apoyando su vástago sobre la pared del molde y se ponen en ceros tanto su carátula como la del extensómetro del anillo de medición de carga.
- F.3.3.** Se aplica la carga de forma que el pistón de penetración se desplace con una velocidad uniforme de 1,27 mm/min, leyendo y registrando las cargas aplicadas para obtener cada una de las penetraciones indicadas en la Tabla 3 de este Manual, con aproximación de 10 N (1,02 kg).

TABLA 3.- Relación de tiempo - penetración

Lecturas	Tiempo min:s	Penetración mm
Primera	0:30	0,64
Segunda	1:00	1,27
Tercera	1:30	1,91
Cuarta	2:00	2,54
Quinta	3:00	3,81
Sexta	4:00	5,08
Séptima	6:00	7,62
Octava ^[1]	8:00	10,16
Novena ^[1]	10:00	12,70

[1] Pueden omitirse las lecturas de las cargas aplicadas para penetraciones de 10,16 y 12,70 mm cuando se rebase la capacidad del equipo de carga.

- F.3.4.** Concluida la penetración del espécimen, éste se saca del molde, se corta longitudinalmente y de su parte central se obtiene una porción representativa para determinar su contenido de agua en estado saturado (ω_{sat}) de acuerdo con el procedimiento indicado en el Manual M-MMP-1-04, *Contenido de Agua*.
- F.3.5.** Se repite el procedimiento indicado en esta Fracción para los otros dos especímenes saturados como se indica en la Fracción F.2. de este Manual.

G. CÁLCULOS Y RESULTADOS

Todos los cálculos y resultados de esta prueba de Valor Soporte de California (*CBR*) y Expansión (*Exp*) en laboratorio, que enseguida se indican, se reportan en el formato mostrado en la Figura 7 de este Manual.

G.1. COMPACTACIÓN

Se determinan la masa volumétrica seca (γ_d) y el contenido de agua de compactación de cada espécimen compactado con el contenido de agua del material en el banco a 1,5 m de profundidad (ω_b), como sigue:

PRUEBA DE VALOR SOPORTE DE CALIFORNIA Y EXPANSIÓN EN LABORATORIO

OBRA: _____	FECHA: _____
LOCALIZACIÓN: _____	PRUEBA No.: _____
TRAMO: _____	OPERADOR: _____
SUBTRAMO: _____	CALCULÓ: _____
ORIGEN: _____	OBSERVACIONES: _____
NOMBRE DEL BANCO: _____	
UBICACIÓN DEL BANCO: _____	
MATERIAL PARA: Subrasante	
DESCRIPCIÓN: Arena arcillosa con 30% aproximadamente de grava (SC)	

Masa volumétrica seca máxima (γ_{dMAX}) = **1818** kg/m³

Contenido de agua en el banco (ω_b) = **14,25** %

Grado de compactación (Gc) = **100** %

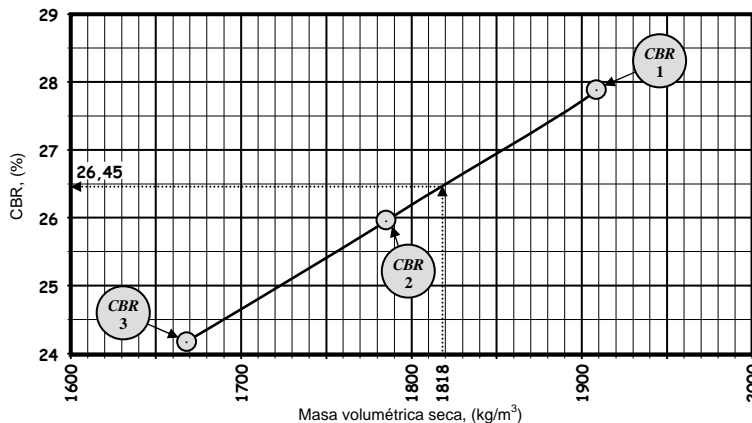
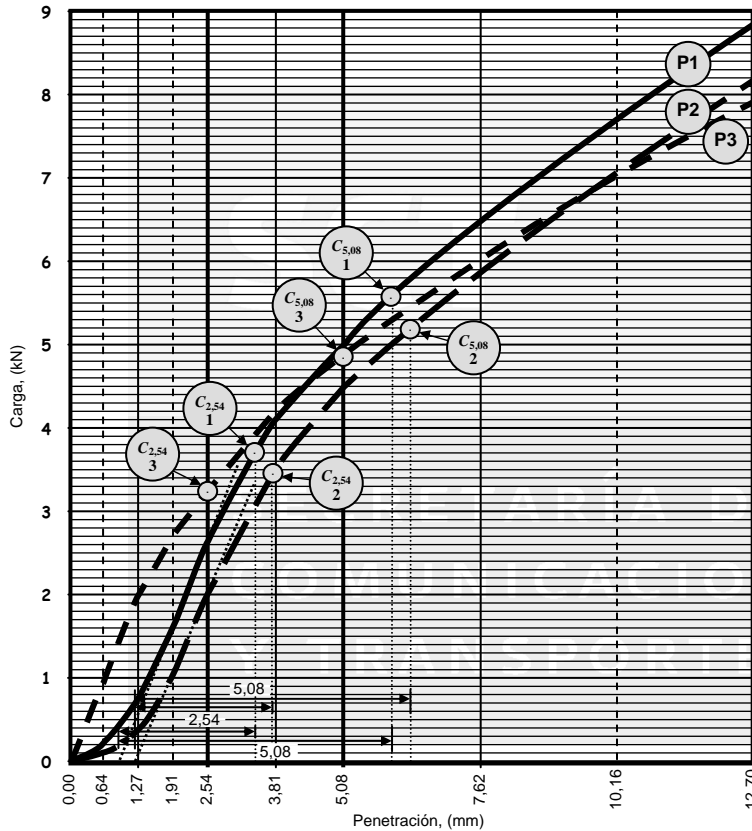
Masa volumétrica seca compacta (γ_{dc}) = **1818** kg/m³

$$\gamma_{dj} = \frac{1000(W_{mj+ef} - W_{mj})}{0,25\pi \left(\frac{D_{mj}}{10}\right)^2 \left(\frac{H_{mj} - H_{dek}}{10}\right) (1 + \omega_{Satj})}$$

$$\omega_{ej} = \omega_{Satj} - \frac{(100 + \omega_{Satj})(W_{mj+ef} - W_{mj+ei})}{(W_{mj+ef} - W_{mj})} \text{Exp}_j = \frac{100 \Delta h_j}{(H_{mj} - H_{dek})}$$

$$CBR_{2,54} = \frac{100 C'_{2,54}}{13,34}$$

$$CBR_{5,08} = \frac{100 C'_{5,08}}{20,01}$$



Molde	1	2	3		
Diám. Int. D_m (mm)	152,4	151,9	152,9		
Altura H_m (mm)	177,8	177,4	178,2		
Masa W_m (mm)	4420	4396	4444		
Disco espaciador	3	1	2		
Altura H_{de} (mm)	61,5	61,4	61,3		
Masa mold. + esp. Comp. W_{m+ei} (g)	9052	8683	8528		
Masa mold. + esp. sat. W_{m+ef} (g)	9077	8721	8577		
Capsula	3	9	1		
Masa cap. (g)	198,1	172,4	187,9		
Masa cap.+ suelo húm. (g)	515,2	491,3	507,1		
Masa cap.+ suelo seco (g)	473,7	449,1	464,4		
Contenido de agua saturado ω_{Sat} (%)	15,05	15,25	15,45		
Masa vol. seca, γ_d (kg/m ³)	1908	1785	1668		
Contenido de agua de compac. ω_k (%)	14,43	14,25	14,07		
Lectura inic. de exp. h_0 (mm)	4,53	5,68	4,51		
Lectura final de exp. h_j (mm)	1,27	2,84	1,20		
Diferencia Δh (mm)	3,26	2,84	3,31		
Expansión Exp_j (%)	2,8	2,6	2,8		
Exp. Prom. Exp (%)	2,7				
Penetración (mm)	Cargas de penetración (kN)				
0,64	0,26	0,14	0,95		
1,27	0,80	0,43	1,96		
1,91	1,66	1,09	2,66		
2,54	2,65	2,03	3,23		
3,81	4,12	3,55	4,16		
5,08	5,01	4,50	4,85		
7,62	6,50	5,86	5,94		
10,16	7,71	7,06	6,96		
12,70	8,84	8,16	7,83		
$C_{2,54}$	3,72	3,46	3,23		
$CBR_{2,54}$ (%)	27,9	25,9	24,2		
$C_{5,08}$	5,59	5,19	4,85		
$CBR_{5,08}$ (%)	27,9	25,9	24,2		
CBR (%)	26				

FIGURA 7.- Hoja de registro y cálculo del Valor Soporte de California (CBR) y Expansión (Exp) en laboratorio

G.1.1. Se calcula y reporta la masa volumétrica seca del espécimen (γ_d) usando la siguiente fórmula:

$$\gamma_{dj} = \frac{1000(W_{mj+ef} - W_{mj})}{0,25\pi \left(\frac{D_{mj}}{10}\right)^2 \left(\frac{H_{mj} - H_{dek}}{10}\right) \left(1 + \frac{\omega_{Satj}}{100}\right)}$$

Donde:

- γ_{dj} = Masa volumétrica seca del espécimen compactado en el molde j , (kg/m³)
- j = Número del molde que se utilizó para compactar el espécimen, (adimensional)
- k = Número del disco espaciador que se utilizó para compactar el espécimen, (adimensional)
- W_{mj+ef} = Masa del molde j más espécimen saturado, determinada como se indica en el Inciso F.2.5., (g)
- W_{mj} = Masa del molde j , (g)
- D_{mj} = Diámetro interior del molde j , (mm)
- H_{mj} = Altura del molde j , (mm)
- H_{dek} = Altura del disco espaciador k , (mm)
- ω_{Satj} = Contenido de agua del espécimen en estado saturado compactado en el molde j , determinado como se indica en el Inciso F.3.4. de este Manual, (%)

G.1.2. Se calcula y reporta el contenido de agua del espécimen compactado (ω_c) usando la siguiente fórmula:

$$\omega_{cj} = \omega_{Satj} - \frac{(100 + \omega_{Satj})(W_{mj+ef} - W_{mj+ei})}{(W_{mj+ef} - W_{mj})}$$

Donde:

- ω_{cj} = Contenido de agua del espécimen compactado en el molde j , (%)
- ω_{Satj} = Contenido de agua del espécimen en estado saturado, compactado en el molde j , determinado como se indica en el Inciso F.3.4., (%)
- j = Número del molde que se utilizó para compactar el espécimen, (adimensional)
- W_{mj+ef} = Masa del molde j más espécimen saturado, determinada como se indica en el Inciso F.2.5., (g)
- W_{mj+ei} = Masa del molde j más espécimen compactado, determinada como se indica en el Inciso F.1.5. de este Manual, (g)
- W_{mj} = Masa del molde j , (g)

El promedio de los contenidos de agua calculados (ω_c) de todos los especímenes, será igual al contenido de agua del material para terracerías en el banco a 1,5 m de profundidad (ω_b), con una tolerancia de $\pm 0,25$ %, de lo contrario será necesario repetir la prueba.

G.2. EXPANSIÓN (Exp)

Se determina y reporta la expansión (Exp) de cada espécimen compactado, mediante la siguiente fórmula:

$$Exp_j = \frac{100\Delta h_j}{(H_{mj} - H_{dek})}$$

Donde:

- Exp_j = Expansión del espécimen compactado en el molde j , (%)
- j = Número del molde que se utilizó para compactar el espécimen, (adimensional)
- k = Número del disco espaciador que se utilizó para compactar el espécimen, (adimensional)
- Δh_j = Diferencia entre las lecturas inicial (h_{0j}) y final (h_{fj}) en el extensómetro del dispositivo de expansión del molde j , a que se refieren los Incisos F.2.3. y F.2.4. de este Manual, respectivamente, (mm)
- H_{mj} = Altura del molde j , (mm)
- H_{dek} = Altura del disco espaciador k , (mm)

La expansión (Exp) del material compactado al grado de compactación especificado en la Tabla 1 de las Normas N-CMT-1-01, *Materiales para Terraplén*, N-CMT-1-02, *Materiales para Subyacente* y N-CMT-1-03, *Materiales para Subrasante*, según sea el caso, con un contenido de agua igual al del material en el banco a 1,5 m de profundidad, es el promedio de las expansiones de los tres especímenes saturados.

G.3. VALOR SOPORTE DE CALIFORNIA (CBR)

G.3.1. Para cada espécimen penetrado como se indica en la Fracción F.3. de este Manual, se representan gráficamente las cargas determinadas, como se indica a continuación:

G.3.1.1. En una gráfica como la que se muestra en la Figura 8, en la que en el eje de las abscisas se indican las penetraciones y en el de las ordenadas las cargas, se marcan los puntos correspondientes a cada una de las determinaciones a las que se refiere el Inciso F.3.3. de este Manual, los que se unen con una línea continua que no presente cambios bruscos de pendiente. Una curva como la "F", dibujada con línea discontinua en la Figura 8, indicará que la penetración no estuvo bien efectuada, por lo que se desechará el espécimen, siendo necesario repetir su compactación, expansión y penetración, como se indica en la Cláusula F. de este Manual.

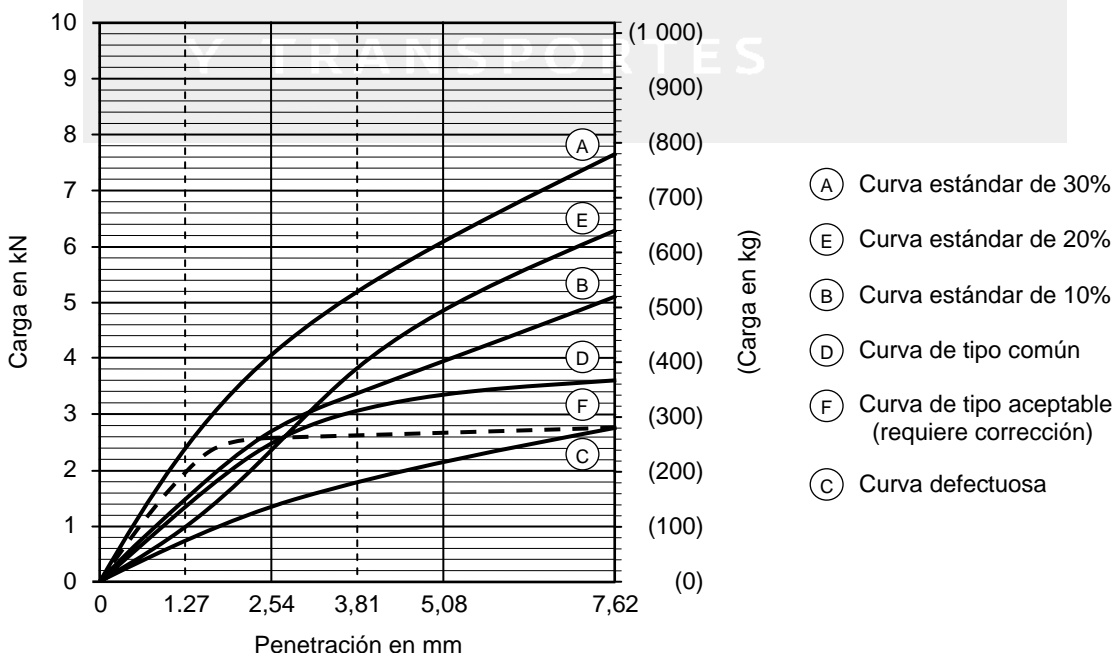


FIGURA 8.- Curvas típicas de carga-penetración

G.3.1.2. Se registran las cargas $C_{2,54}$ y $C_{5,08}$ correspondientes a las penetraciones de 2,54 y 5,08 mm, con aproximación de 10 N (1,02 kg). Estos valores corresponderán a las cargas con la que se determina el Valor Soporte de California (*CBR*) del espécimen.

G.3.1.3. En los casos en que el inicio de la curva presente una concavidad hacia arriba, como la curva "E" que se muestra en la Figura 8, se efectúa una corrección como se ilustra en la Figura 9 de este Manual, trazando una tangente en el punto de inflexión (*PI*), hasta cortar el eje de las abscisas en el punto que se designa como *O'*, el cual se tomará como nuevo origen de las penetraciones y a partir de él se marcan los puntos $P_{2,54}$ y $P_{5,08}$ correspondientes a las penetraciones de 2,54 y 5,08 mm, respectivamente; las ordenadas $CC_{2,54}$ y $CC_{5,08}$ representan las cargas corregidas para dichas penetraciones, en kN, que se tomarán como las cargas $C_{2,54}$ y $C_{5,08}$ correspondientes.

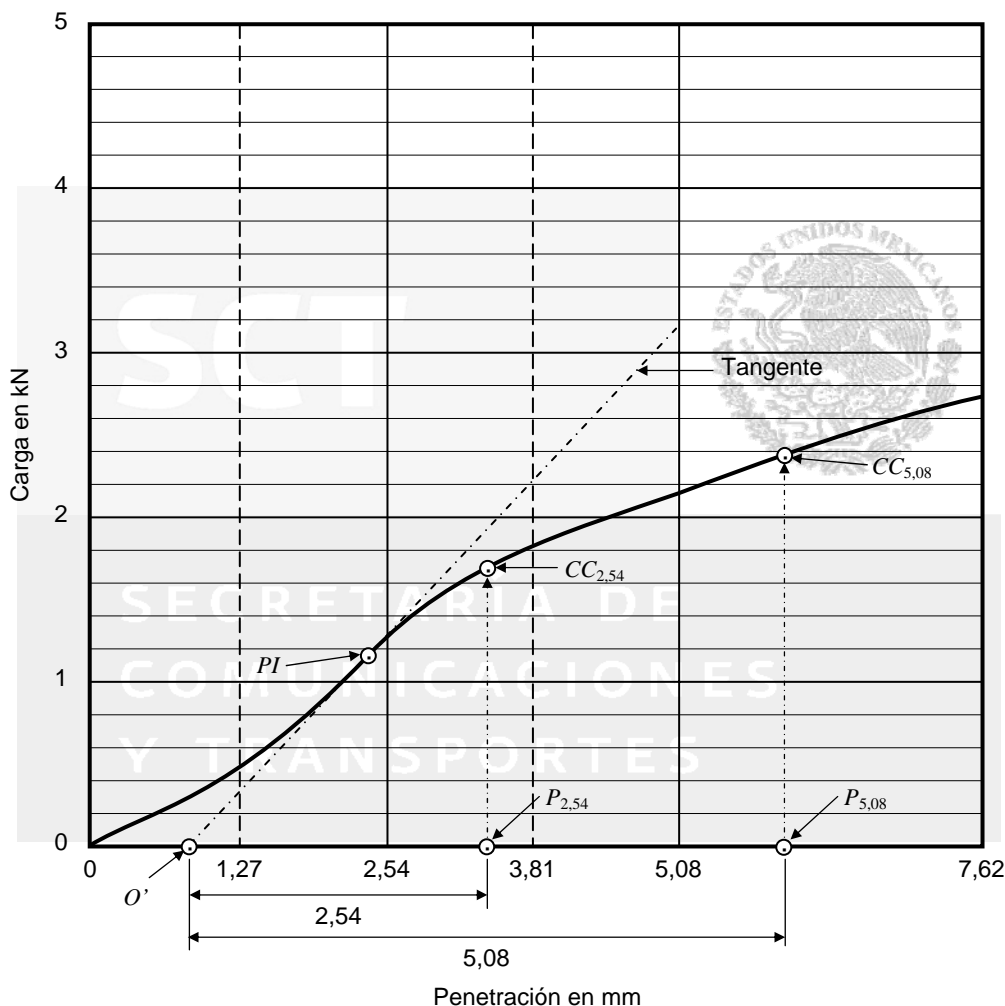


FIGURA 9.- Corrección de la curva carga-penetración

G.3.2. Se repite el procedimiento descrito en el Inciso G.3.1. de este Manual, hasta contar con las determinaciones de las cargas $C_{2,54}$ y $C_{5,08}$, aplicadas o corregidas, para cada uno de los tres especímenes compactados.

G.3.3. Se calculan, con una décima de aproximación, los valores soporte de California a 2,54 y 5,08 mm de penetración de los especímenes compactados, mediante las siguientes expresiones:

$$CBR_{2,54} = \frac{100C_{2,54}}{13,34} \text{ y } CBR_{5,08} = \frac{100C_{5,08}}{20,01}$$

Donde:

$CBR_{2,54}$ = Valor Soporte de California determinado para una penetración de 2,54 mm

$CBR_{5,08}$ = Valor Soporte de California determinado para una penetración de 5,08 mm

$C_{2,54}$ = Carga aplicada o corregida, (kN), para una penetración de 2,54 mm

$C_{5,08}$ = Carga aplicada o corregida, (kN), para una penetración de 5,08 mm

G.3.4. Se selecciona como el Valor Soporte de California (CBR) de cada espécimen compactado, al valor que resulte menor entre los $CBR_{2,54}$ y $CBR_{5,08}$ calculados como se indica en el Inciso anterior.

G.3.5. En una gráfica como la que se muestra en la Figura 10, en la que en el eje de las abscisas se indican las masas volumétricas secas (γ_d) y en el de las ordenadas los Valores Soporte de California (CBR), se marcan los puntos correspondientes a cada espécimen compactado, los que se unen con una línea continua que no presente cambios bruscos de pendiente, para obtener la curva " $\gamma_d - CBR$ "; se traza una vertical a partir de la masa volumétrica que corresponda al grado de compactación (G_c) especificado en la Tabla 1 de las Normas N-CMT-1-01, *Materiales para Terraplén*, N-CMT-1-02, *Materiales para Subyacente* y N-CMT-1-03, *Materiales para Subrasante*, según sea el caso, respecto a la masa volumétrica seca máxima ($\gamma_{dMÁX}$) determinada mediante el procedimiento AASHTO Estándar, conforme se indica en el Manual M-MMP-1-09, *Compactación AASHTO*, y del punto donde dicha vertical corta la curva $\gamma_d - CBR$, se traza una horizontal que determina el Valor Soporte de California (CBR) del material compactado al grado de compactación especificado, con un contenido de agua igual al del material en el banco a 1,5 m de profundidad (ω_b).

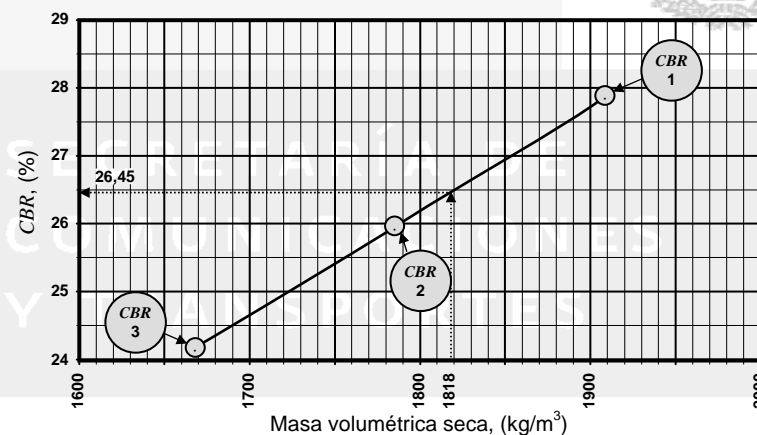


FIGURA 10.- Curva $\gamma_d - CBR$

H. PRECAUCIONES

Para evitar errores durante la ejecución de la prueba, se observarán las siguientes precauciones para cada uno de los especímenes de prueba:

H.1. COMPACTACIÓN

H.1.1. Que la porción de prueba esté debidamente preparada como se indica en la Cláusula E.; que se le haya agregado uniformemente la cantidad de agua necesaria para su compactación que se indica en la Fracción E.3. de este Manual, y que el material, una vez mezclado con el agua, quede homogéneo.

H.1.2. Que una vez mezclado el material de la porción de prueba con el agua, ésta no se pierda durante el proceso de compactación.

- H.1.3. Que el material sobresalga del molde en un espesor promedio de 1,5 cm como máximo, una vez terminada la compactación de las tres capas de la porción de prueba.
- H.1.4. Que no queden oquedades en el material compactado después de haber sido enrasado.

H.2. SATURACIÓN

- H.2.1. Que el molde con el espécimen compactado y las placas de carga quede sumergido en el tanque de saturación, en posición vertical, permitiendo el libre flujo de agua tanto en la parte inferior como en la superior del espécimen, con un tirante de aproximadamente 25 mm sobre la parte superior del molde y que este tirante se mantenga constante durante el tiempo que dure la saturación.
- H.2.2. Que al iniciar la saturación el trípode del dispositivo de medición de expansión quede bien apoyado sobre el molde sumergido y que el vástago de su extensómetro quede en contacto con el vástago de la placa de expansión.
- H.2.3. Que la última lectura en el extensómetro del dispositivo de medición de expansión se tome cuando su aguja no muestre movimiento alguno en un periodo de 24 h, salvo que se trate de materiales granulares que presenten un drenaje rápido, en cuyo caso dicho periodo será de 12 h.
- H.2.4. Que al extraer el molde con el espécimen saturado se elimine el agua de su parte superior sin alterar la superficie del espécimen y que se deje drenar durante 15 min antes de determinar la masa del molde con el espécimen saturado (W_{mj+ej}).

H.3. PENETRACIÓN

- H.3.1. Que el equipo de carga esté correctamente nivelado en posición vertical antes de iniciar la penetración del espécimen.
- H.3.2. Que al instalar el extensómetro para medir la penetración del equipo de carga, su vástago quede correctamente apoyado sobre la pared del molde y que tanto su carátula como la del extensómetro del anillo de medición de carga se pongan en ceros.
- H.3.3. Que las lecturas de las cargas en el extensómetro del anillo de medición de carga, se tomen a las penetraciones establecidas en los tiempos previstos, que se indican en la Tabla 3 de este Manual.