

LIBRO:

CTR. CONSTRUCCIÓN

TEMA:

CAR. Carreteras

PARTE:

1. CONCEPTOS DE OBRA

TÍTULO:

01. Terracerías

CAPÍTULO:

020. Terraplenes de Enrocamiento con Suelo

A. CONTENIDO

Esta Norma contiene los aspectos por considerar en la construcción de terraplenes de enrocamiento con suelo, para carreteras de nueva construcción.

B. DEFINICIÓN

Los terraplenes de enrocamiento con suelo son estructuras que se construyen con material de granulometría intermedia entre la del terraplén y la del pedraplén, producto de corte, el cual se extiende y densifica con el fin de obtener el nivel de la superficie que indique el proyecto o la Secretaría, sobre la que se asienta la subyacente y subrasante, para ampliar la corona o cimentar terraplenes, entre otros. Los terraplenes de enrocamiento con suelo se integran por las siguientes partes, como se muestra en la sección transversal tipo de la Figura 1 de esta Norma:

- B.1.** Capa de transición, formada por la parte superior del enrocamiento con suelo y con espesor mínimo de sesenta (60) centímetro, salvo lo que indique el proyecto o la Secretaría.
- B.2.** Cuerpo del enrocamiento con suelo, comprendido entre la preparación para el desplante y la transición.
- B.3.** Capa de preparación para el desplante, que corresponde a la parte inferior del terraplén de enrocamiento con suelo, que está en contacto con el terreno natural con baja capacidad de carga.

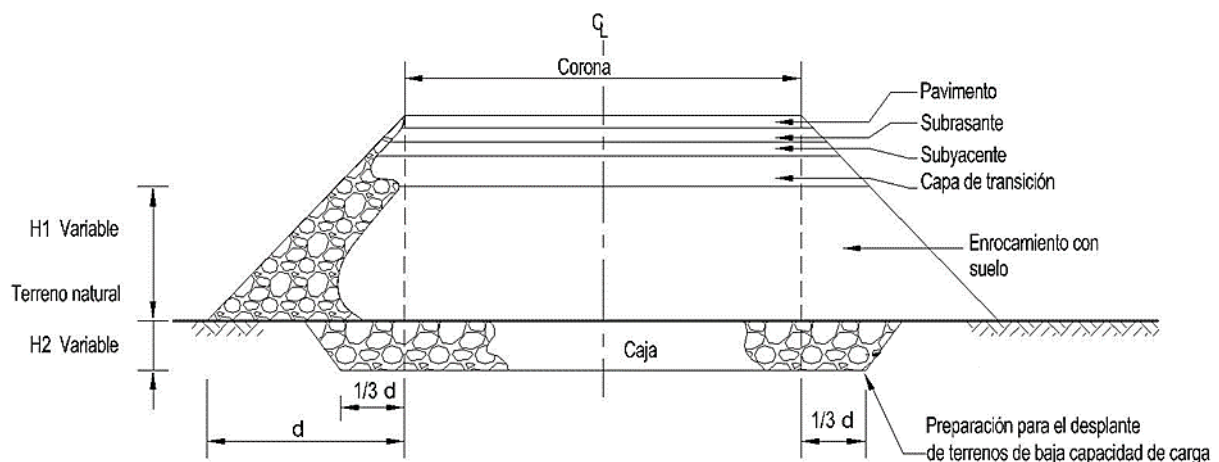


FIGURA 1.- Partes del terraplén de enrocamiento con suelo

C. REFERENCIAS

Es referencias de esta Norma, la norma española UNE 103407, *Ensayo de huella en terrenos para control de compactación*, publicada por la Asociación Española de Normalización y Certificación en el año 2005.

Además, esta Norma se complementa con las siguientes:

NORMAS Y MANUALES	DESIGNACIÓN
Ejecución de Obras	N-LEG-3
Desmante	N-CTR-CAR-1-01-001
Despalme	N-CTR-CAR-1-01-002
Escalones de Liga	N-CTR-CAR-1-01-004
Terraplenes	N-CTR-CAR-1-01-009
Recubrimiento de Taludes	N-CTR-CAR-1-01-012
Acarreos	N-CTR-CAR-1-01-013
Riegos de Impregnación	N-CTR-CAR-1-04-004
Materiales para Terraplenes de Enrocamiento con Suelo	N-CMT-1-06

D. MATERIALES

Los materiales que se empleen para la construcción de terraplenes de enrocamiento con suelo, cumplirán con lo siguiente:

- D.1.** Cuando el material que se utilice provenga de cortes donde se requiera el uso de explosivos y artificios, el Contratista de Obra obtendrá los permisos para su adquisición, traslado, manejo, almacenamiento y utilización, conforme a los requerimientos de la Secretaría de la Defensa Nacional, siendo estas actividades responsabilidad exclusiva del Contratista de Obra, conforme a lo indicado en el Inciso D.4.23. de la Norma N-LEG-3, *Ejecución de Obras*, considerando que:
- D.1.1.** Los polvorines para el almacenamiento de los explosivos y sus accesorios cumplirán con los lineamientos establecidos por la Secretaría de la Defensa Nacional.
 - D.1.2.** Sólo se transportarán del polvorín al sitio de su utilización, los explosivos y artificios que se vayan a detonar cada vez. Los explosivos se transportarán en vehículos diferentes a los que se utilicen para los artificios y se depositarán separadamente en el sitio de su utilización.
 - D.1.3.** El manejo de los explosivos se hará con todos los cuidados necesarios que garanticen la seguridad del personal y la integridad de la obra.
- D.2.** Los materiales que se utilicen en la construcción de terraplenes de enrocamiento con suelo, cumplirán con lo establecido en la Norma N-CMT-1-06, *Materiales para Terraplenes de Enrocamiento con Suelo*, salvo que el proyecto indique otra cosa o así lo apruebe la Secretaría. Asimismo, los materiales procederán de los cortes indicados en el proyecto o aprobados por la Secretaría.
- D.3.** No se aceptará el suministro y utilización de materiales que no cumplan con lo indicado en la Fracción D.2. de esta Norma, ni aun en el supuesto de que serán mejorados posteriormente en el lugar de su utilización por el Contratista de Obra.
- D.4.** Si en la ejecución del trabajo y a juicio de la Secretaría, los materiales presentan deficiencias respecto a las características establecidas como se indica en la Fracción D.2. de esta Norma, se suspenderá inmediatamente el trabajo hasta que el Contratista de Obra los reemplace por otros adecuados por su cuenta y costo. Los atrasos en el programa de ejecución, que por este motivo se ocasionen, serán imputables al Contratista de Obra.

E. EQUIPO

El equipo que se utilice para la construcción de terraplenes de enrocamiento con suelo, será el adecuado para obtener la calidad especificada en el proyecto, en cantidad suficiente para producir el volumen establecido en el programa de ejecución detallado por concepto y ubicación, conforme al programa de utilización de maquinaria, siendo responsabilidad del Contratista de Obra su selección. Dicho equipo será mantenido en óptimas condiciones de operación durante el tiempo que dure la obra y será operado por personal capacitado. Si en la ejecución del trabajo y a juicio de la Secretaría, el equipo presenta deficiencias o no produce los resultados esperados, se suspenderá inmediatamente el trabajo en tanto que el Contratista de Obra corrija las deficiencias, lo reemplace o sustituya al operador. Los atrasos en el programa de ejecución que por este motivo se ocasionen, serán imputables al Contratista de Obra.

E.1. CARGADORES FRONTALES

Autopropulsados y reversibles, de llantas o sobre orugas, con la potencia y capacidad compatibles con el frente de ataque.

E.2. TRACTORES

Montados sobre orugas, equipados con cuchilla de empuje, reversibles, con la potencia y capacidad compatibles con el frente de ataque y una masa no menor a treinta y seis (36) toneladas.

E.3. COMPACTADORES

Los compactadores serán autopropulsados, vibratorios y reversibles. La masa estática del equipo no será inferior a quince (15) toneladas. Los compactadores vibratorios estarán equipados con controles para modificar la amplitud y frecuencia de vibración.

F. TRANSPORTE Y ALMACENAMIENTO

El transporte y almacenamiento de todos los materiales son responsabilidad exclusiva del Contratista de Obra y los realizará de tal forma que no sufran alteraciones que ocasionen deficiencias en la calidad de la obra, tomando en cuenta lo establecido en la Norma N-CMT-1-06, *Materiales para Terraplenes de Enrocamiento con Suelo*. Asimismo, se sujetarán en lo que corresponda a las leyes y reglamentos de protección ecológica vigentes, considerando lo establecido en la Norma N-CTR-CAR-1-01-013, *Acarreos*.

G. EJECUCIÓN

G.1. CONSIDERACIONES GENERALES

Para la construcción del terraplén de enrocamiento con suelo se considerará lo señalado en la Cláusula D. de la Norma N-LEG-3, *Ejecución de Obras*.

G.2. TRABAJOS PREVIOS

G.2.1. Delimitación del terraplén de enrocamiento con suelo

Se delimitará la zona de desplante del terraplén de enrocamiento con suelo mediante estacas u otras referencias, de acuerdo con lo indicado en el proyecto o lo aprobado por la Secretaría.

G.2.2. Desmonte y despalme

G.2.2.1. Previo al inicio de los trabajos, la zona de desplante del terraplén de enrocamiento con suelo estará debidamente desmontada, considerando lo señalado en la Norma N-CTR-CAR-1-01-001, *Desmonte*. Cuando así lo establezca el proyecto o apruebe la Secretaría, se despalmará de acuerdo con lo señalado en la Norma N-CTR-CAR-1-01-002, *Despalme*.

G.2.2.2. A menos que el proyecto indique otra cosa o así lo apruebe la Secretaría, cuando se encuentre material de calidad inaceptable en el área de desplante del terraplén de enrocamiento con suelo, el material será sustituido por otro de mejor calidad, para lo cual se abrirá una caja de la profundidad necesaria como parte del despalme. El proyecto o la Secretaría indicará si es necesaria la compactación del fondo de la caja, de acuerdo con las características del material. Asimismo, la caja se rellenará con capas compactadas con el material y la compactación que indique el proyecto o apruebe la Secretaría.

G.2.3. Escalones de liga

A menos que el proyecto indique otra cosa o así lo apruebe la Secretaría, en la ampliación de la corona o tendido de taludes en los que no se vaya a modificar el ancho de la corona del talud existente o en trabajos para la elevación de la subrasante, se excavarán escalones de liga conforme a lo establecido en el proyecto o aprobado por la Secretaría, considerando lo señalado en la Norma N-CTR-CAR-1-01-004, *Escalones de Liga*.

SECRETARÍA DE INFRAESTRUCTURA, COMUNICACIONES Y TRANSPORTES

G.2.4. Preparación de la superficie

A menos que en el proyecto se indique otra cosa o así lo apruebe la Secretaría, antes de iniciar la construcción de los terraplenes de enrocamiento con suelo, se rellenarán los huecos resultantes de los trabajos de desmonte y despalme con materiales de enrocamiento con suelo densificado que se utilice en la capa de preparación para el desplante.

G.3. TENDIDO Y CONFORMACIÓN

G.3.1. El material proveniente de cortes se descargará sobre la superficie donde se extenderá, en cantidad prefijada por estación de veinte (20) metros, en tramos que no sean mayores a los que, en un turno de trabajo, se pueda tender, conformar y compactar.

G.3.2. Siempre que la topografía del terreno lo permita, el material se extenderá en capas sucesivas sensiblemente horizontales en todo el ancho de la sección.

G.3.3. Cuando el nivel de desplante coincida sensiblemente con el nivel freático, se evitará desplantar el terraplén de enrocamiento con suelo directamente sobre la superficie saturada, procediendo al abatimiento del nivel freático o colocando una primera capa a volteo, de espesor suficiente para que soporte al equipo, según lo indique el proyecto o apruebe la Secretaría.

G.3.4. Cuando el proyecto o la Secretaría indique que se asegure la compactación de los hombros del terraplén de enrocamiento con suelo, éstos se construirán con una sección más ancha que la teórica de proyecto, respetando la inclinación de los taludes señalada en el proyecto, como se muestra en la Figura 2 de esta Norma; obteniéndose así sobreanchos laterales de dos coma cinco (2,5) metros como máximo, con las dimensiones indicadas en el proyecto o aprobadas por la Secretaría, en los cuales la compactación podrá ser menor que la fijada.

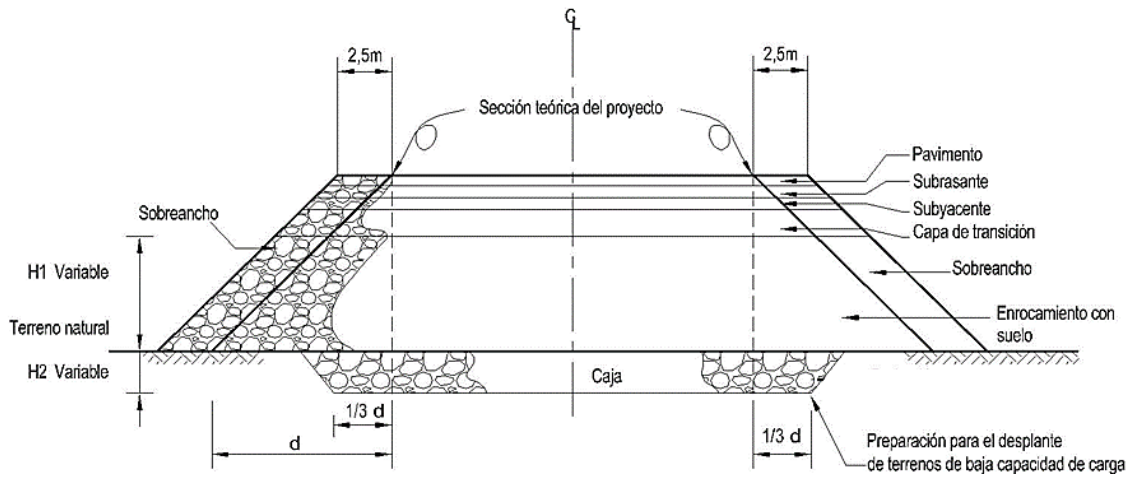


FIGURA 2.- Sección transversal

- G.3.5.** A menos que el proyecto indique otra cosa o así lo apruebe la Secretaría, como parte final del terraplén de enrocamiento con suelo se construirán la capa subyacente y, por último, la capa subrasante, como se muestra en la Figura 2 de esta Norma, con los espesores, materiales y grados de compactación que establezca el proyecto o apruebe la Secretaría.
- G.3.6.** El espesor de las capas será de sesenta (60) centímetros, para alojar el tamaño máximo fragmentado de roca que se va a emplear, en este caso de cuarenta (40) centímetros como se indica en la Norma N-CMT-1-06, *Materiales para Terraplenes de Enrocamiento con Suelo*.
- G.3.7.** Para las ampliaciones de la corona o el tendido de taludes existentes y previamente excavados los escalones de liga en los taludes, de acuerdo con lo indicado en la Norma N-CTR-CAR-1-01-004, *Escalones de Liga*, el material se humedecerá y conformará en todo el ancho de la ampliación.
- G.3.8.** A menos que el proyecto indique otra cosa o así lo apruebe la Secretaría, el material se colocará hasta el nivel de desplante de la capa subyacente, misma que se extenderá y conformará de acuerdo con el Inciso G.3.2. de la Norma N-CTR-CAR-1-01-009, *Terraplenes*.
- G.3.9.** Durante la ejecución del terraplén de enrocamiento con suelo, con alturas superiores a cinco (5) metros y en temporada de lluvias, la superficie de las capas tendrá pendientes transversales aproximadas al cuatro (4) por ciento, para asegurar el drenaje del agua sin peligro de infiltración y erosión. Se procederá a la construcción de bordillos y lavaderos provisionales para el control del escurrimiento del agua, proveniente de la superficie expuesta. Asimismo, como medida protectora, la superficie expuesta de la última capa se impermeabilizará mediante riego de impregnación, de acuerdo con la Norma N-CTR-CAR-1-04-004, *Riegos de Impregnación*.
- G.3.10.** Terminado el terraplén de enrocamiento con suelo y de acuerdo con el proyecto o lo ordenado por la Secretaría, se procederá a proteger e impermeabilizar los taludes, de acuerdo con lo establecido por la Norma N-CTR-CAR-1-01-012, *Recubrimiento de Taludes*.

G.4. DENSIFICACIÓN

- G.4.1.** Cada capa del terraplén de enrocamiento con suelo, ampliación de la corona o tendido de los taludes, se densificará utilizando compactadores con rodillos vibratorios con una masa mínima de quince (15) toneladas, con base a la granulometría del material, la humedad adecuada y el espesor de la capa; con el objeto de obtener la densificación mínima en el proyecto o aprobadas por la Secretaría, con base en el desnivel producido con la última pasada del equipo vibratorio, el cual será inferior al uno (1) por ciento del espesor de la capa, medido después de la primera pasada.

- G.4.2.** Se podrá controlar la densificación del terraplén de enrocamiento con suelo según lo indicado en la Norma UNE 103407, *Ensayo de huella en terrenos para control de la compactación*, siempre y cuando la superficie de la capa del enrocamiento con suelo lo permita y la Secretaría lo autorice. El ensayo de huella se determina como la diferencia entre los valores obtenidos en cada punto en las dos mediciones efectuadas en la capa en cuestión, antes y después del paso de un camión cargado con diez (10) toneladas. La presión de las ruedas traseras será de siete (7) a ocho (8) kilogramos por centímetro cuadrado (100 a 115 lb/in²). Se considera que la densificación es adecuada cuando la media aritmética de los asentamientos medidos en diez (10) puntos de control sea inferior a tres (3) milímetros, en el caso de capas situadas hasta sesenta (60) centímetros por debajo de la subyacente.
- G.4.3.** La densificación se realizará longitudinalmente, de las orillas hacia el centro en las tangentes y del interior al exterior en las curvas, con un traslape de cuando menos la mitad del ancho del compactador en cada pasada.

G.5. CONSERVACIÓN DE LOS TRABAJOS

Es responsabilidad del Contratista de Obra la conservación del terraplén de enrocamiento con suelo, hasta que haya sido recibido por la Secretaría, junto con todo el tramo de carretera.

H. CRITERIOS DE ACEPTACIÓN O RECHAZO

Además de lo establecido en esta Norma, para que los terraplenes de enrocamiento con suelo se consideren terminados y sean aceptados por la Secretaría, con base en el control de calidad que ejecute el Contratista de Obra, mismo que podrá ser verificado por la Secretaría cuando lo juzgue necesario, se comprobará:

SECRETARÍA DE INFRAESTRUCTURA, COMUNICACIONES Y TRANSPORTES

H.1. CALIDAD DE LOS MATERIALES

Que los materiales para el cuerpo del terraplén de enrocamiento con suelo cumplan con las características indicadas en la Fracción D.2. de esta Norma.

H.2. LÍNEAS Y NIVELES

Que los alineamientos, perfiles y secciones del terraplén de enrocamiento con suelo cumplan con lo establecido en el proyecto, con las tolerancias que se indican en la Tabla 1 de esta Norma, para lo que se hará el seccionamiento topográfico en las estaciones cerradas a cada veinte (20) metros y en estaciones singulares como las de inicio y término de curvas, entre otras.

TABLA 1.- Tolerancias para líneas y niveles

Características	Tolerancia (cm)
Línea de proyecto de los taludes	+ 75
Nivel de la superficie en cada punto nivelado, respecto al de proyecto: - En enrocamiento con suelo	± 5

H.3. DENSIFICACIÓN

Que las capas tendidas de material hayan sido densificadas como se indica en la Fracción G.4. de esta Norma. La longitud por verificar será la realizada durante un día de trabajo. El número de calas o mediciones se determinará aplicando la siguiente fórmula:

$$e = \frac{L}{50}$$

Donde:

- e = Número de mediciones por realizar en cada capa tendida y densificada
 L = Longitud de la capa tendida y densificada en un día de trabajo

I. MEDICIÓN

Cuando la construcción de un terraplén de enrocamiento con suelo se contrate a precios unitarios por unidad de obra terminada y sea ejecutada conforme a lo señalado en esta Norma, a satisfacción de la Secretaría, se medirá según lo señalado en la Cláusula E. de la Norma N-LEG-3, *Ejecución de Obras*, para determinar el avance o la cantidad de trabajo realizado para efecto de pago, mediante seccionamiento y siguiendo el método de promedio de áreas extremas. Al término de la obra se harán los ajustes necesarios para pagar los volúmenes considerados en proyecto, con las modificaciones aprobadas por la Secretaría. La medición se hará tomando como unidad el metro cúbico terminado, con aproximación a la unidad, para el cuerpo del terraplén de enrocamiento con suelo, la ampliación de la corona o el tendido de los taludes existentes, utilizando enrocamiento con suelo procedente de cortes.

J. BASE DE PAGO

Cuando la construcción de un terraplén de enrocamiento con suelo se contrate a precios unitarios por unidad de obra terminada y sea medido de acuerdo con lo indicado en la Cláusula I. de esta Norma, se pagará al precio fijado en el contrato para el metro cúbico de terraplén de enrocamiento con suelo terminado, considerando lo siguiente:

J.1. Para el cuerpo del terraplén de enrocamiento con suelo, la ampliación de la corona o el tendido de los taludes existentes, estos precios unitarios, conforme a lo indicado en la Cláusula F. de la Norma N-LEG-3, *Ejecución de Obras*, incluyen lo que corresponda por:

- Cargas del material en los cortes al equipo de transporte, acarreo al lugar de tendido y descarga.
- Permisos de explotación de bancos de agua, así como extracción, carga, acarreo al lugar de utilización y aplicación del agua para humedecer el material.
- En su caso, operaciones para quitar el agua excedente al contenido de agua establecido en el proyecto o aprobado por la Secretaría para el humedecimiento del material.
- Preparación de la superficie de desplante, incluyendo el relleno de huecos y la compactación del terreno natural o el despalmado.
- Operaciones de tendido, conformación y compactación del material.
- Afinamiento para dar el acabado superficial.
- Los tiempos de los vehículos empleados en los transportes de los materiales, durante las cargas y las descargas.
- La conservación del enrocamiento con suelo hasta que sea recibido por la Secretaría.
- Eliminación o fragmentación de las rocas que manifiesten tamaños superiores al máximo permitido.
- En su caso, la construcción de bordillos y lavaderos provisionales.
- Y todo lo necesario para la correcta ejecución de este concepto.

K. ESTIMACIÓN Y PAGO

La estimación y pago de los terraplenes de enrocamiento con suelo se efectuará de acuerdo con lo señalado en la Cláusula G. de la Norma N-LEG-3, *Ejecución de Obras*.

L. RECEPCIÓN DE LA OBRA

Una vez concluida la construcción del terraplén de enrocamiento con suelo, la Secretaría lo aprobará y al término de la obra, cuando la carretera sea operable, lo recibirá conforme a lo señalado en la Cláusula H. de la Norma N-LEG-3, *Ejecución de Obras*, aplicando, en su caso, las sanciones a que se refiere la Cláusula I. de la misma Norma.

COMUNICACIONES
SECRETARÍA DE INFRAESTRUCTURA, COMUNICACIONES Y TRANSPORTES



COMUNICACIONES

SECRETARÍA DE INFRAESTRUCTURA, COMUNICACIONES Y TRANSPORTES



SUBSECRETARÍA DE INFRAESTRUCTURA

Dirección General de Servicios Técnicos

Av. Coyoacán 1895

Col. Acacias, Benito Juárez, 03240

Ciudad de México

www.gob.mx/sct